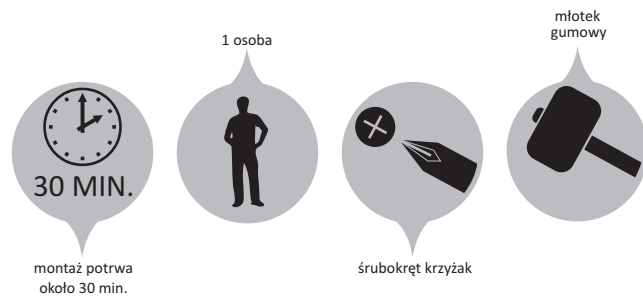
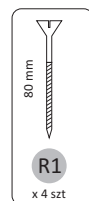


INSTRUKCJA MONTAŻU ŁÓŻKA PALERMO


Narzędzia potrzebne dodatkowo przy montażu:



Elementy łączące:



Ilość śrub dla danej szerokości łóżka
100x200 - 2 ŚRUBY
120x200 - 2 ŚRUBY
140x200 - 3 ŚRUBY
160, 180, 200x200 - 4 ŚRUBY

 Podczas skręcania łóżka zachowaj najwyższą staranność, a wszystkie śruby dokręć z wyciuciem do momentu kiedy zaczynają stawiać wyczuwalny opór.

* Znaczniki w drewnie sugerują prawidłowy montaż ramy łóżka - powinny znaleźć się w jednym narożniku.

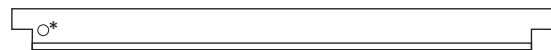
Elementy konstrukcyjne:



1 Belka poprzeczna od strony zagłówka - x 1 szt.



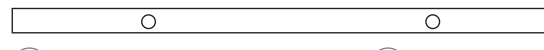
2 Belka poprzeczna od strony zanózka - x 1 szt.



3 Belki boczne - x 2 szt.



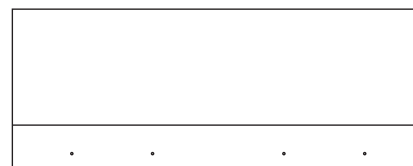
4 Nogi łóżka - x 4 szt.



5 Listwa środkowa - x 1 szt.

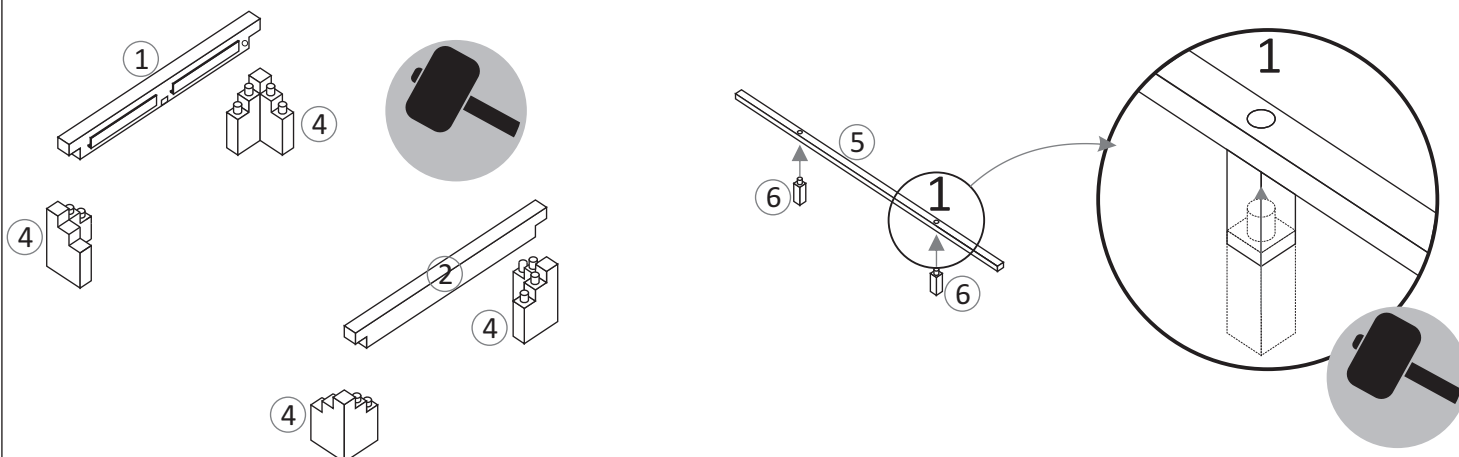


6 Podpora pod listwę środkową- x 2 szt.

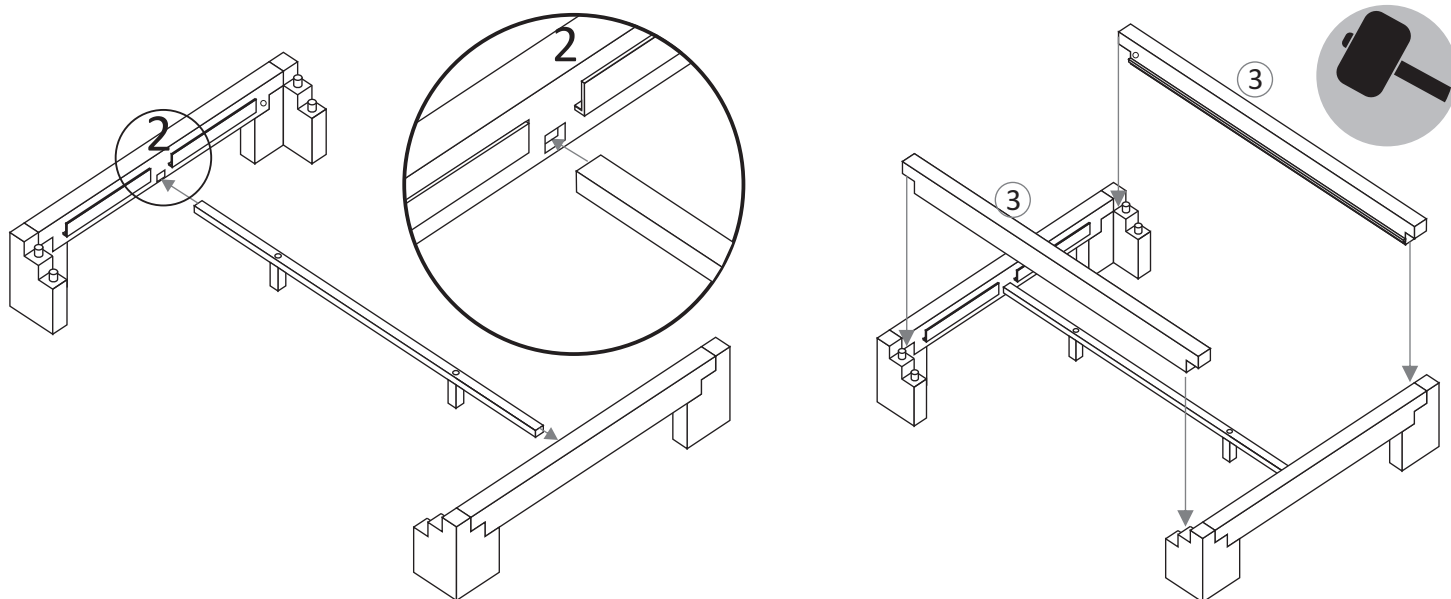


7 Zagłówek - x 1 szt.

1. MONTAŻ BELEK POPRZECZNYCH NA NOGACH ORAZ POŁĄCZENIE LISTWY ŚRODKOWEJ Z PODPORAMI



2. OSADZENIE LISTWY ŚRODKOWEJ ORAZ MONTAŻ BELEK BOCZNYCH



4. OSADZENIE I PRZYKRĘCENIE ZAGŁÓWKA (OPCJONALNIE)

