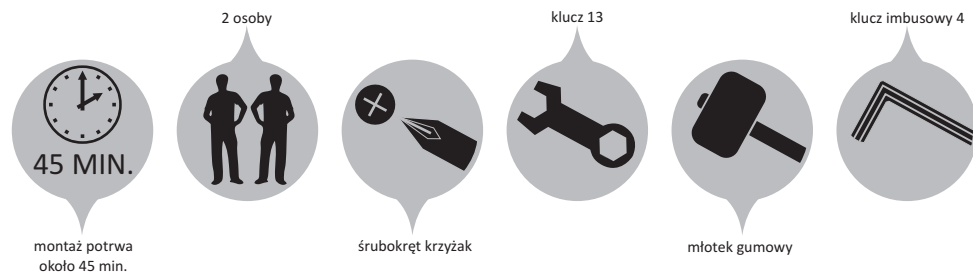
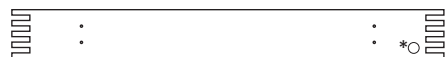


INSTRUKCJA MONTAŻU ŁÓŻKA MILANO Z POJEMNIKIEM

Narzędzia potrzebne przy montażu:



Elementy konstrukcyjne:



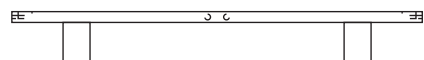
1 Belka poprzeczna od strony zagłówka - x 1 szt.



2 Belka poprzeczna od strony zanóżka - x 1 szt.



3 Belki boczne - x 2 szt.



4 Noga wewnętrzna - x 2 szt.



5 Łącznik nóg - x 1 szt.



6 Zagłówek - x 1 szt.

8 Podpora pod stelaż - x 2 szt.
* dokręcane do belki 1 i 2

7 Podpora zagłówka - x 2 szt.



9 Pojemnik boki / bok łóżka - x 2 szt.



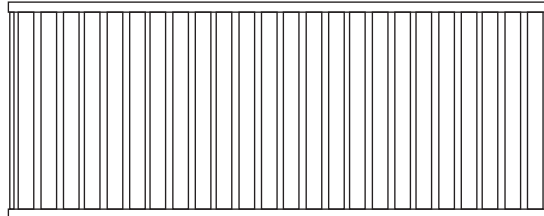
10 Pojemnik boki / front-zagłówek - x 2 szt.



11 Podłoga pojemnika - x 2 szt.

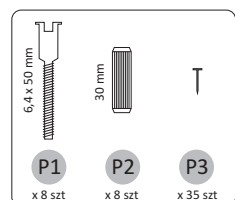


12 Listwa łącząca podłogę pojemnika/ dwie płyty - x 1 szt

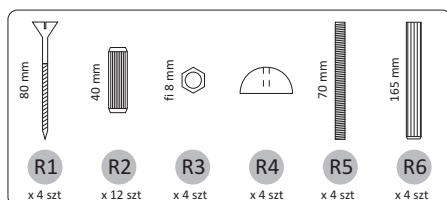


13 Stelaż pod materac - x 2 szt.

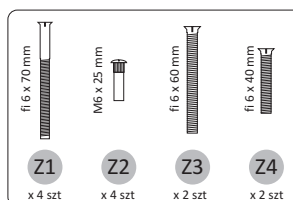
Elementy łączące:



POJEMNIK/SKRZYNIA



RAMA ŁÓŻKA



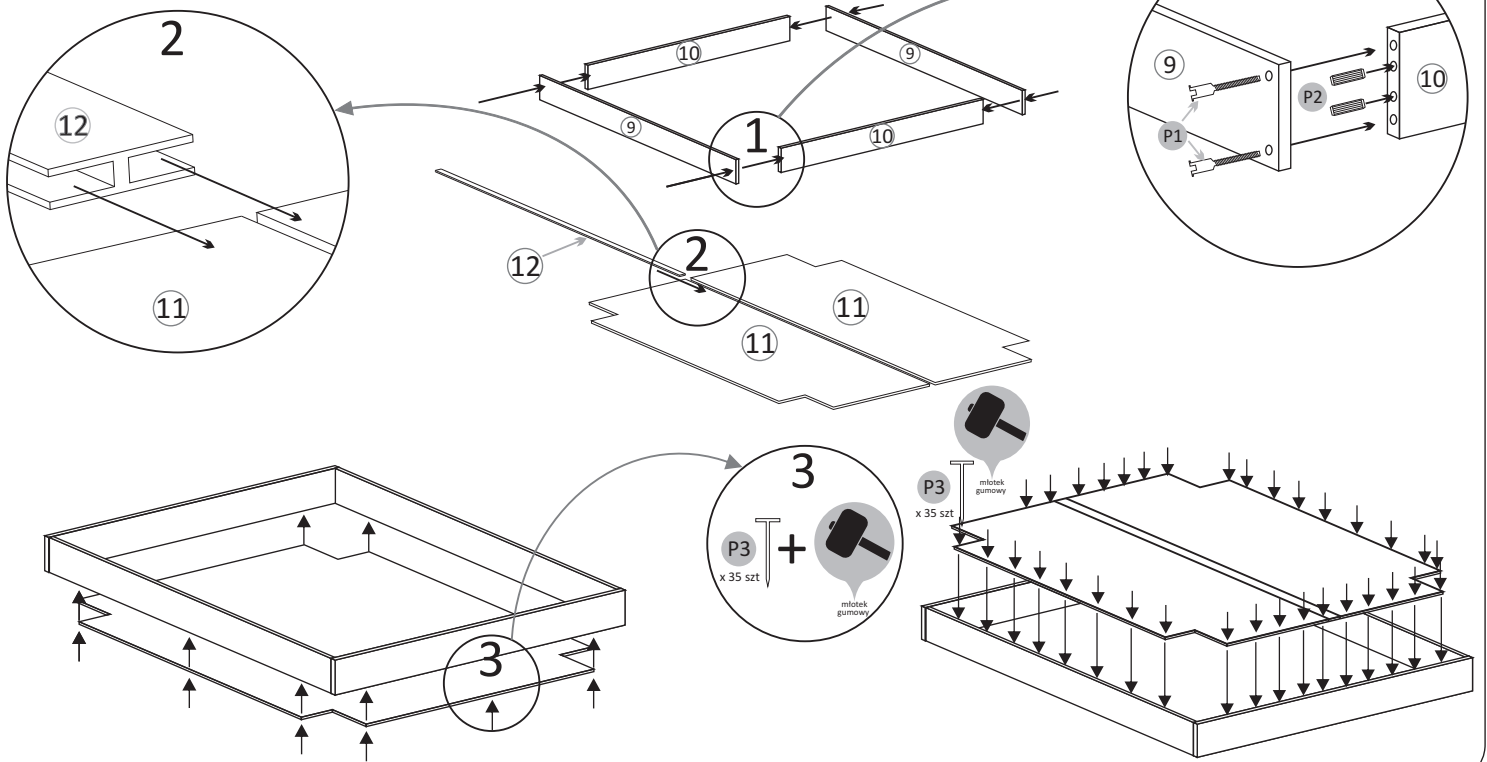
ZAGŁÓWEK

* Znaczniki w drewnie sugerują prawidłowy montaż ramy łóżka - powinny znaleźć się w jednym narożniku.



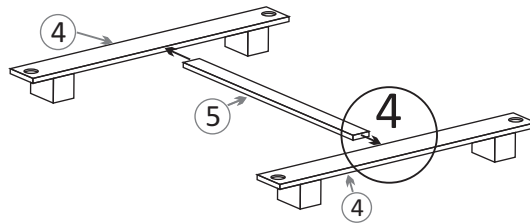
Podczas skręcania łóżka zachowaj najwyższą staranność, a wszystkie śruby dokręć z wycuciem do momentu kiedy zaczynają stawiać wyczuwalny opór.

1. MONTAŻ POJEMNIKA / SKRZYNI

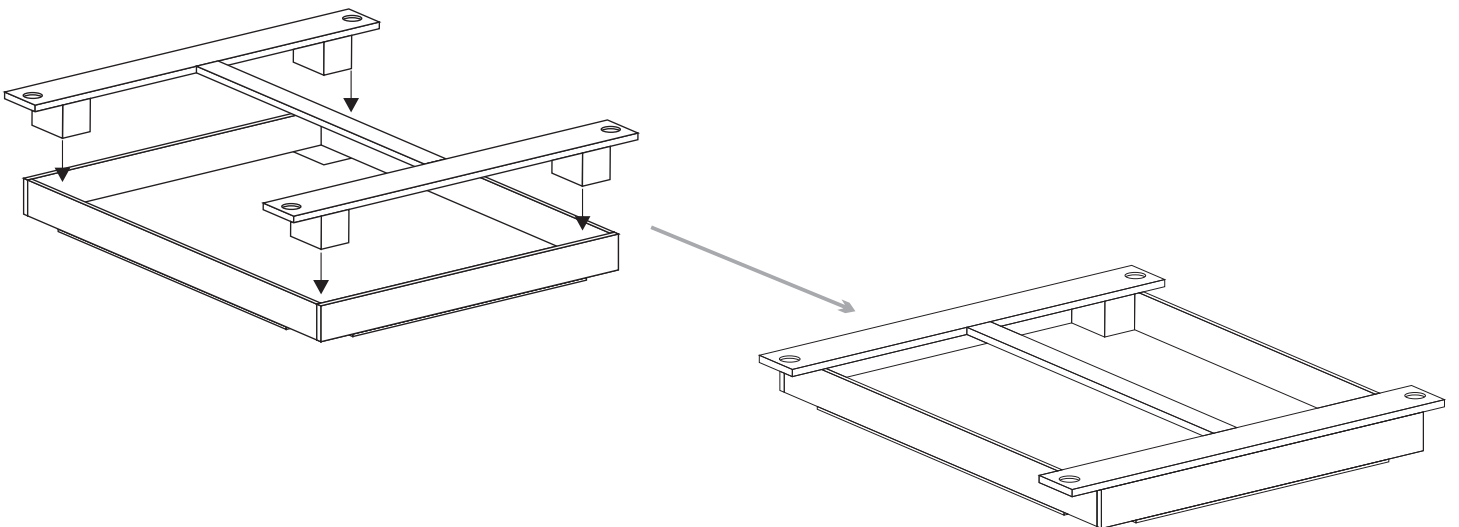


2. MONTAŻ KONSTRUKCJI ŁÓŻKA / NÓG NA SKRZYNI

a. płyty/nogi



b. pojemnik + nogi



młotek



krok 1
krok 3
krok 4

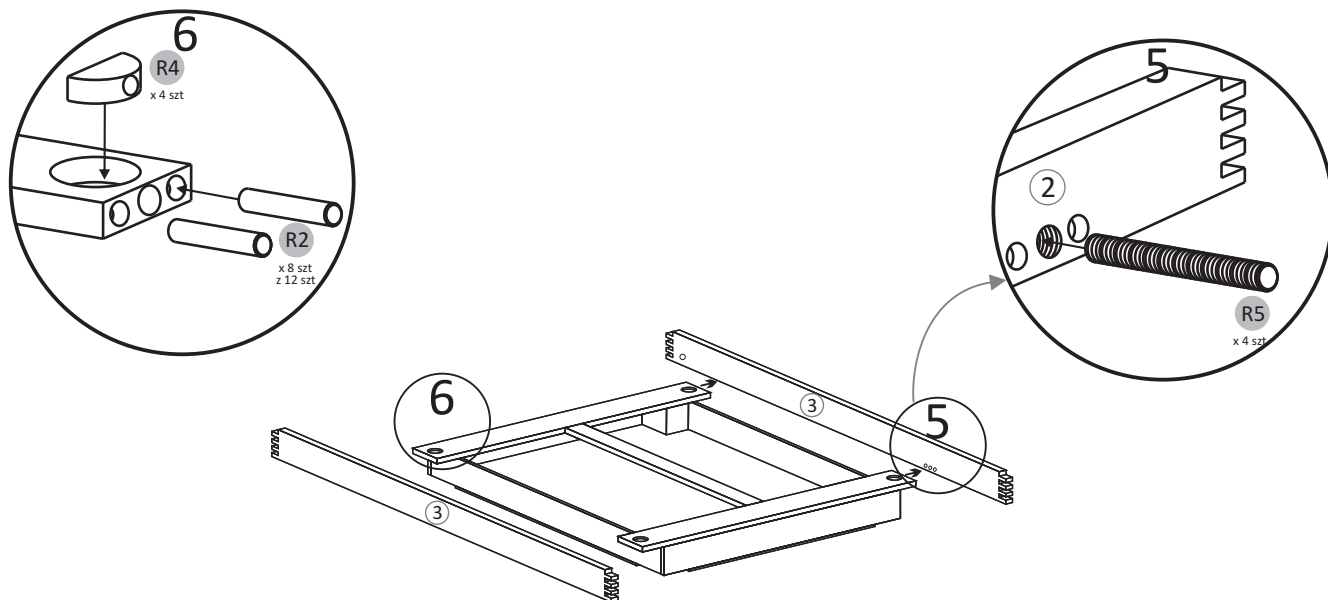
klucz imbusowy 4
*załączony do zestawu montażowego



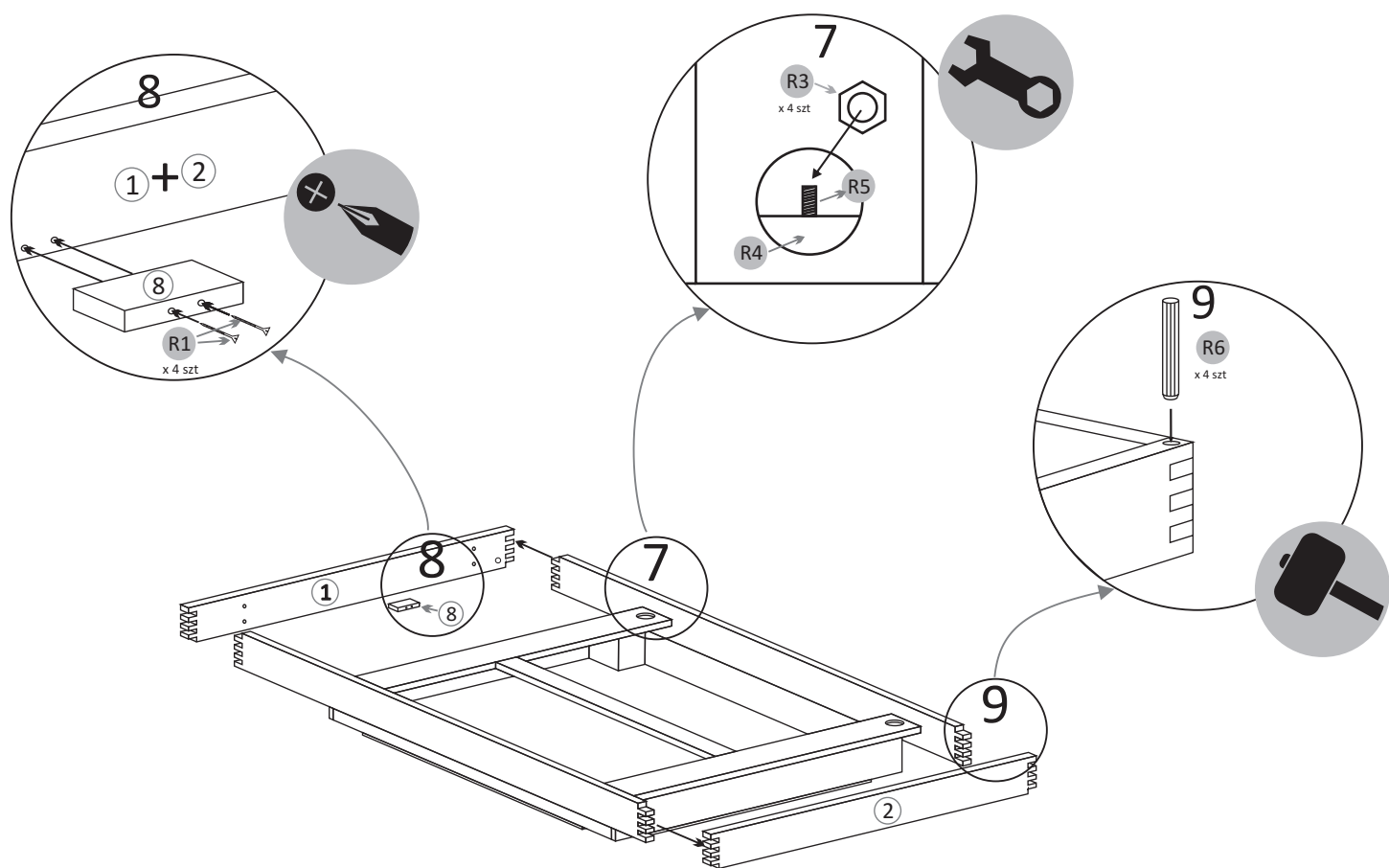
krok 1

Użyj:

3. MONTAŻ BELEK WZDŁUŻNYCH / BOKÓW



4. MONTAŻ BELEK POPRZECZNYCH (ZAGŁÓWEK + ZANÓŻEK)



klucz 13
*załączony do zestawu montażowego

śrubokręt krzyżak

młotek

Użyj:



krok 7

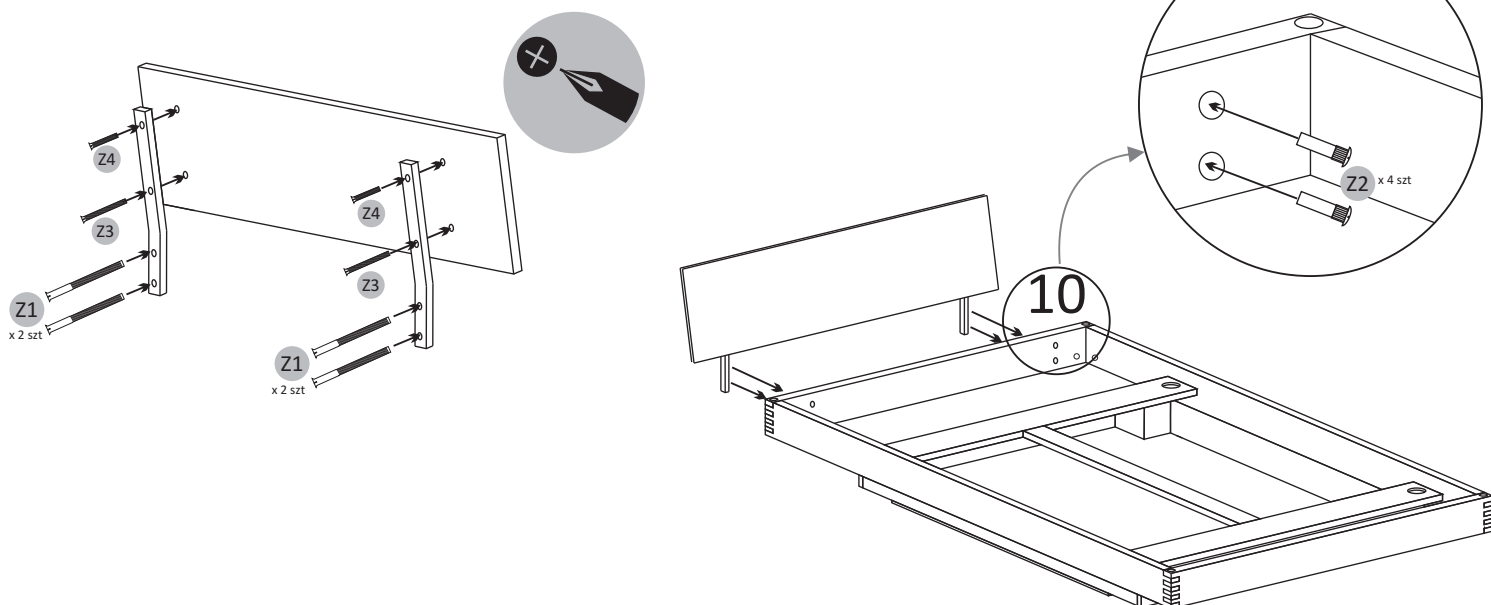


krok 8

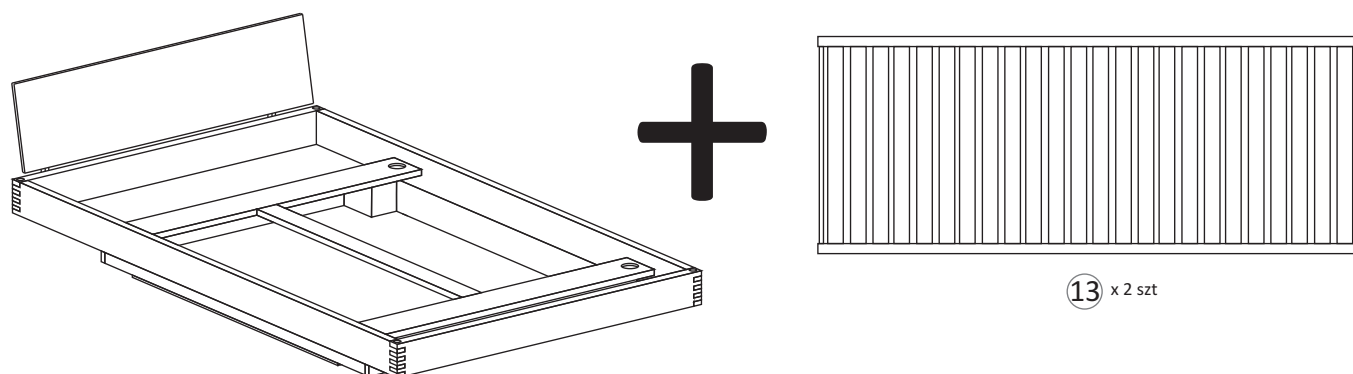


krok 9

5. MONTAŻ ZAGŁÓWKA (OPCJONALNIE)



6. WŁOŻENIE STELAŻY DO ZMONTOWANEJ RAMY ŁÓŻKA



śrubokręt krzyżak

Użyj:



krok 10