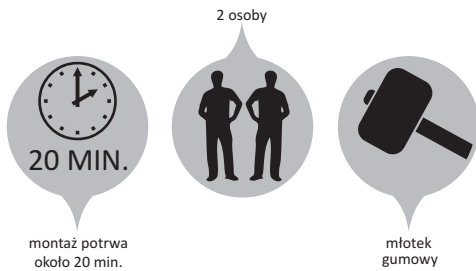
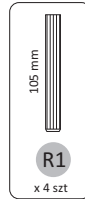


INSTRUKCJA MONTAŻU ŁÓŻKA MILANO MINI

Narzędzia potrzebne przy montażu:



Elementy łączące:



Podczas skręcania łóżka zachowaj najwyższą staranność, a wszystkie śruby dokręć z wycuciem do momentu kiedy zaczynają stawiać wyczuwalny opór.

* Znaczniki w drewnie sugerują prawidłowy montaż ramy łóżka - powinny znaleźć się w jednym narożniku.

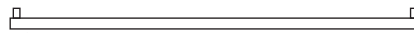
Elementy konstrukcyjne:



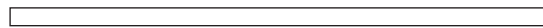
1 Belka poprzeczna od strony zagłówka i zanóżka - x 2 szt.



2 Belki boczne - x 2 szt.

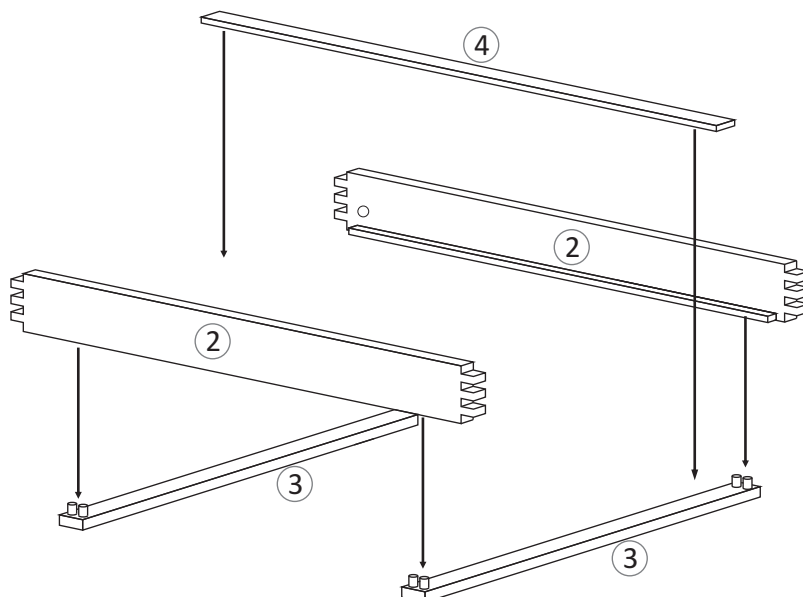


3 Podpora wewnętrzna - x 2 szt.



4 Listwa środkowa - x 1 szt.

1. MONTAŻ BELEK BOCZNYCH I LISTWY ŚRODKOWEJ NA PODPORACH



2. MONTAŻ BELEK OD ZAGŁÓWKA I ZANÓŻKA

