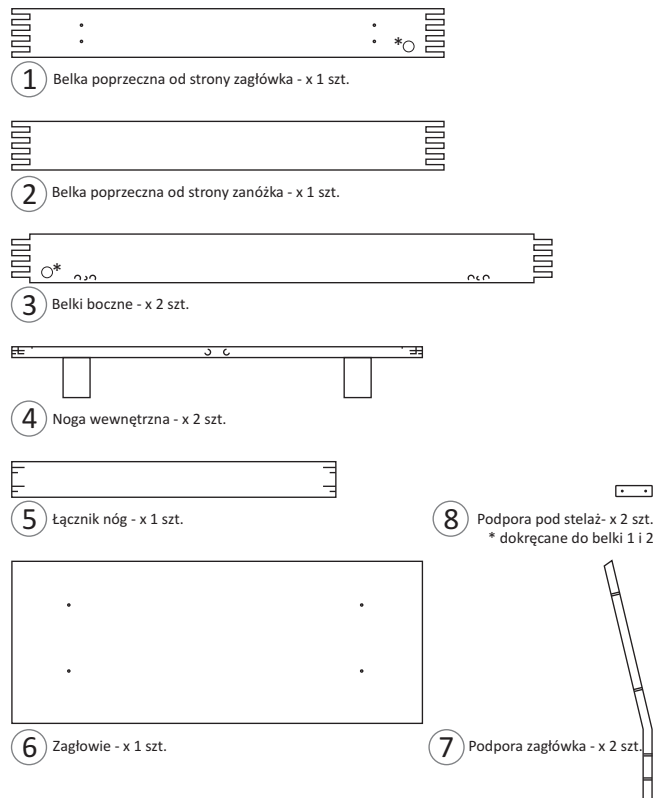


## INSTRUKCJA MONTAŻU ŁÓŻKA MILANO

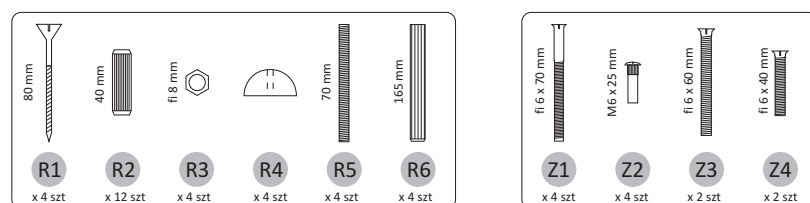
### Narzędzia potrzebne przy montażu:



### Elementy konstrukcyjne:



### Elementy łączące:



RAMA ŁÓŻKA

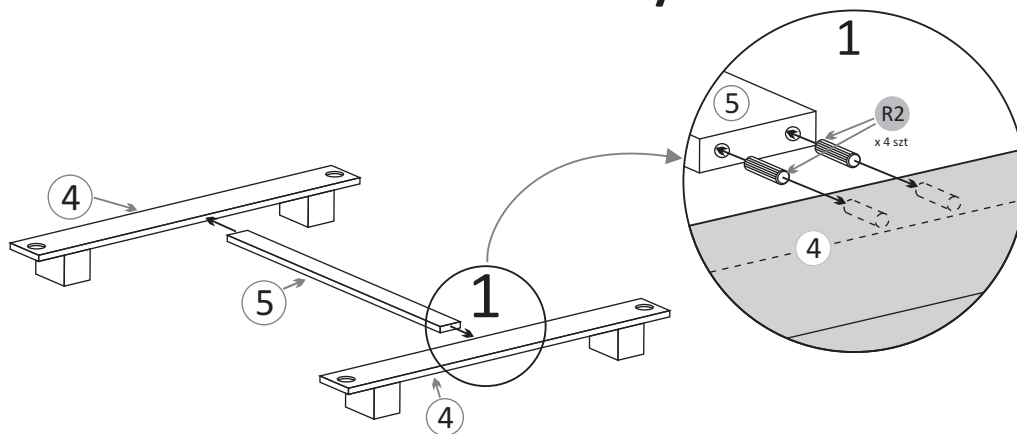
ZAGŁÓWEK

\* Znaczniki w drewnie sugerują prawidłowy montaż ramy łóżka - powinny znaleźć się w jednym narożniku.

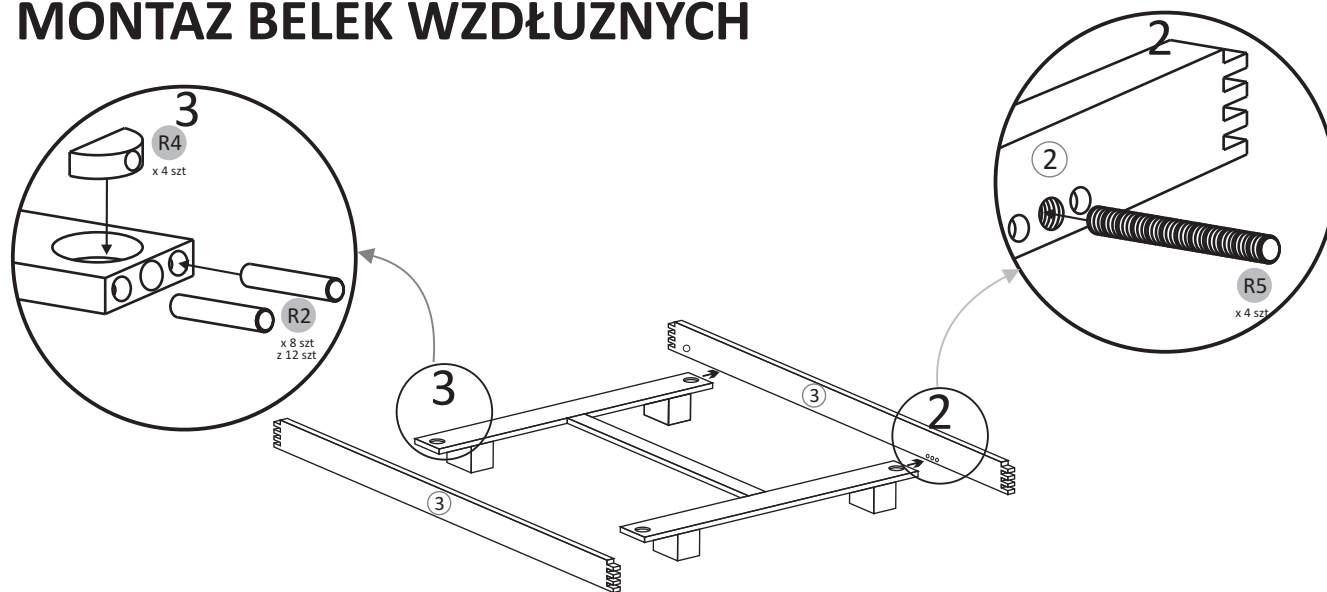


Podczas skręcania łóżka zachowaj najwyższą staranność, a wszystkie śruby dokręć z wycuciem do momentu kiedy zaczynają stawiać wyczuwalny opór.

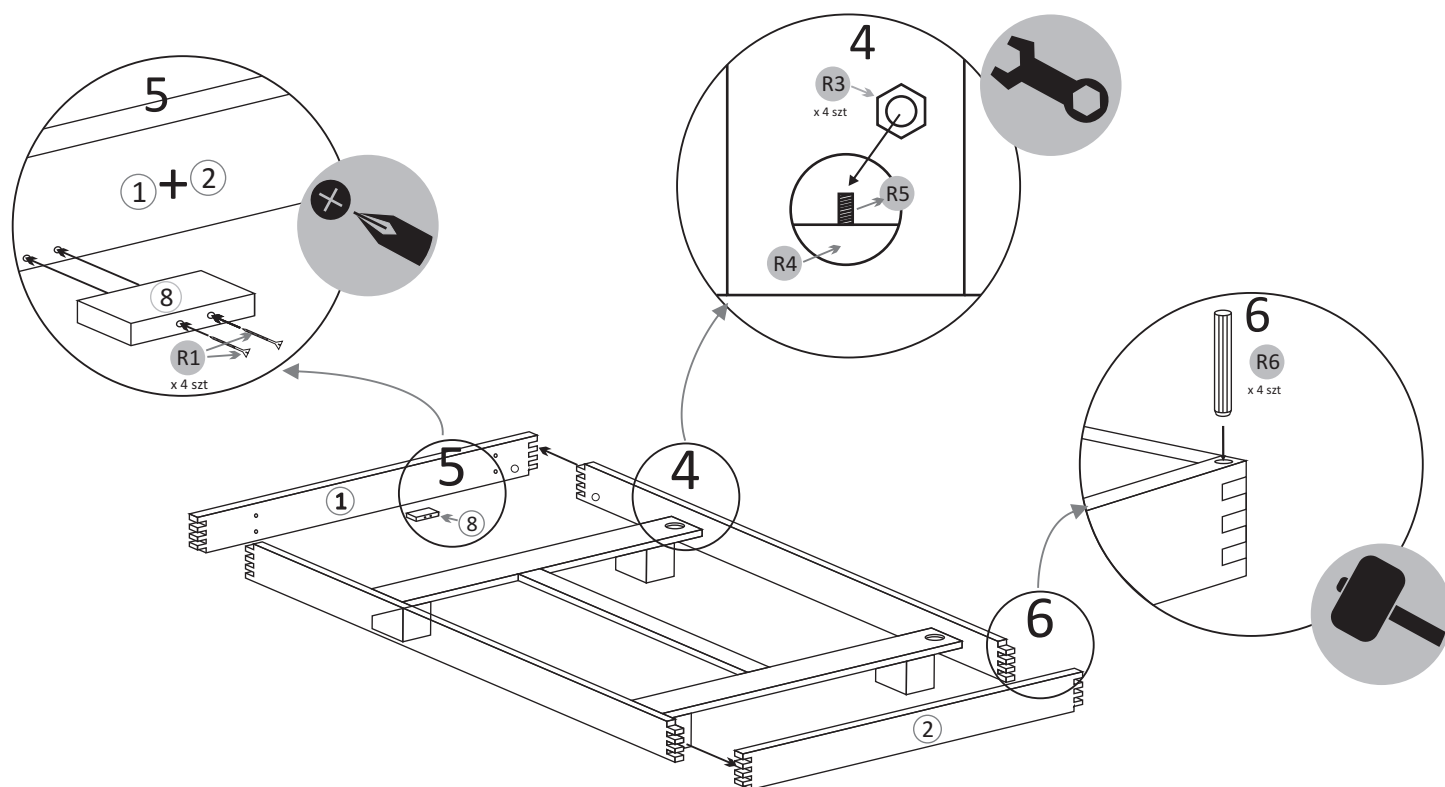
# 1. MONTAŻ KONSTRUKCJI ŁÓŻKA / NÓG



# 2. MONTAŻ BELEK WZDŁUŻNYCH



# 3. MONTAŻ BELEK: ZAGŁÓWEK + ZANÓŻEK



## 4. MONTAŻ ZAGŁÓWKA (OPCJONALNIE)

