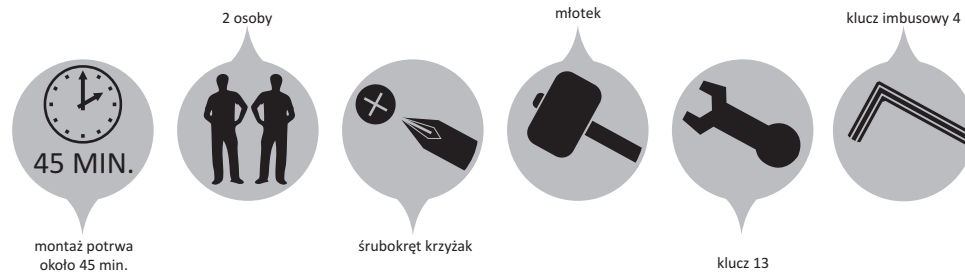
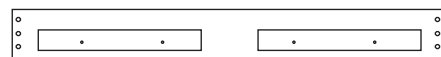


## INSTRUKCJA MONTAŻU ŁÓŻKA MILANO II Z POJEMNIKIEM

### Narzędzia potrzebne przy montażu:



### Elementy konstrukcyjne:



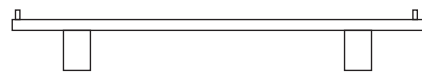
1 Belka poprzeczna od strony zagłówka - x 1 szt.



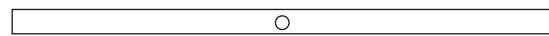
2 Belka poprzeczna od strony zanózka - x 1 szt.



3 Belki wzdłużne boczne - x 2 szt.



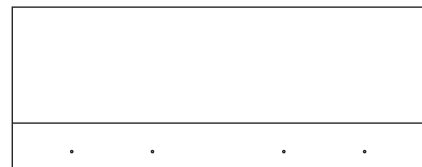
4 Noga wewnętrzna - x 2 szt.



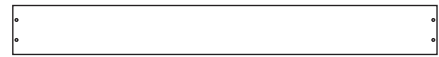
5 Listwa środkowa - x 1 szt.



7 Podpora pod listwę środkową - x 1 szt.



6 Zagłówek - x 1 szt.



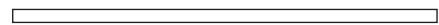
8 Pojemnik boki / bok łóżka - x 2 szt.



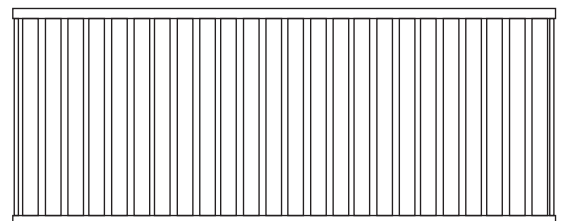
9 Pojemnik boki / front-zagłówek - x 2 szt.



10 Podłoga pojemnika - x 2 szt.

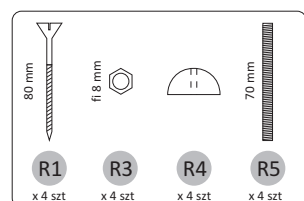


11 Listwa łącząca podłogę pojemnika / dwie płyty - x 1 szt

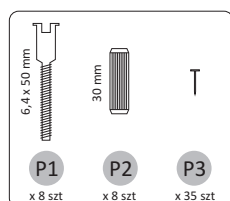


12 Stelaż pod materac - x 2 szt.

### Elementy łączące:



RAMA ŁÓŻKA + ZAGŁÓWEK



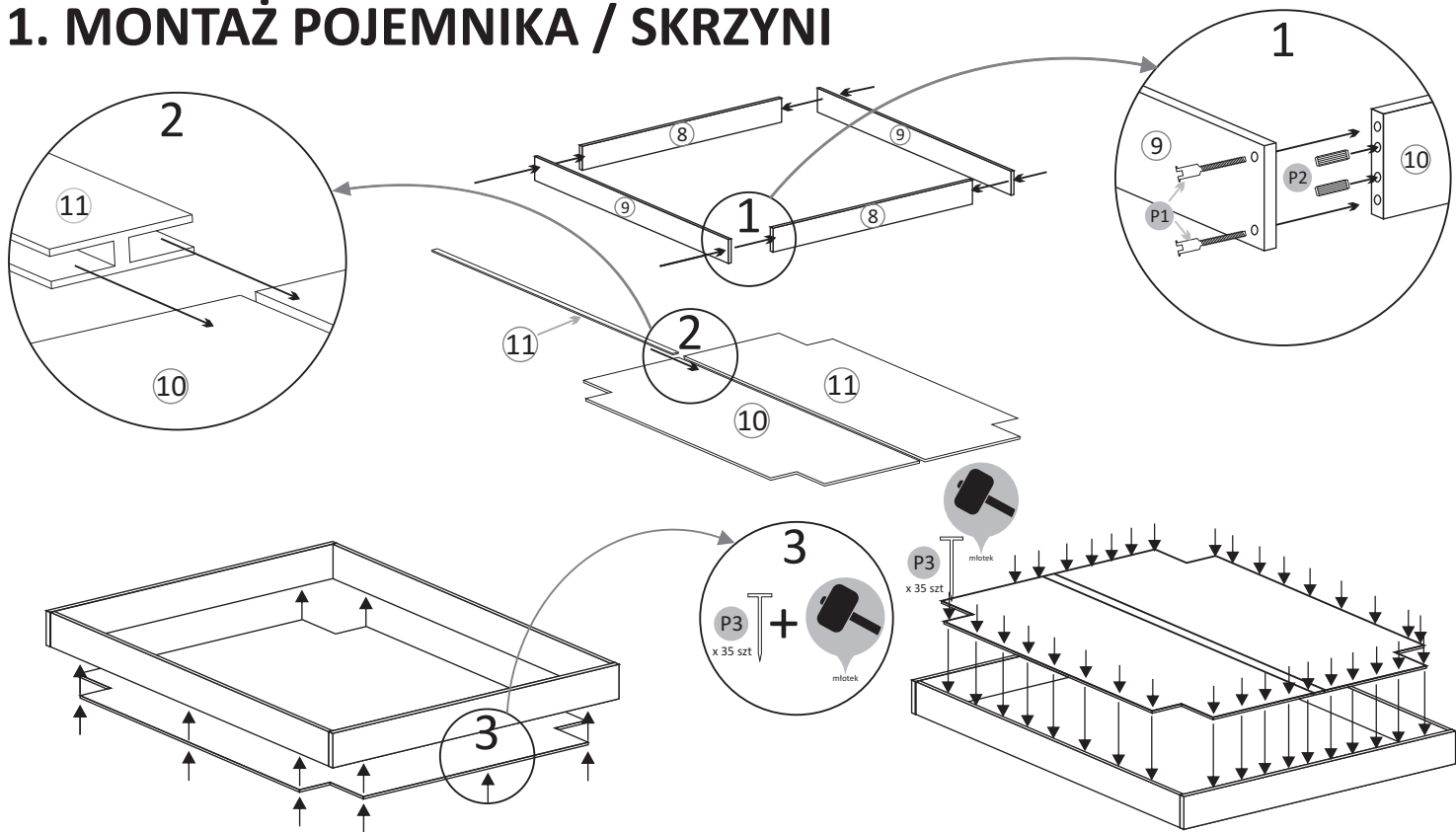
POJEMNIK/SKRZYNIA

\* Znaczniki w drewnie sugerują prawidłowy montaż ramy łóżka - powinny znaleźć się w jednym narożniku.

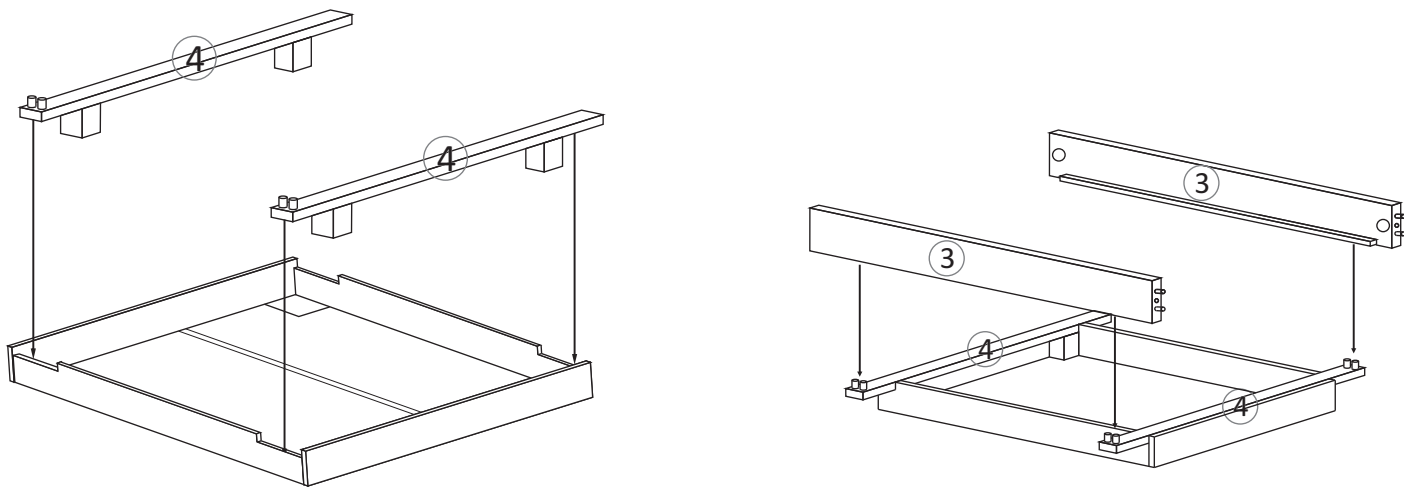


Podczas skręcania łóżka zachowaj najwyższą staranność, a wszystkie śruby dokręć z wyczuciem do momentu kiedy zaczynają stawiać wyczuwalny opór.

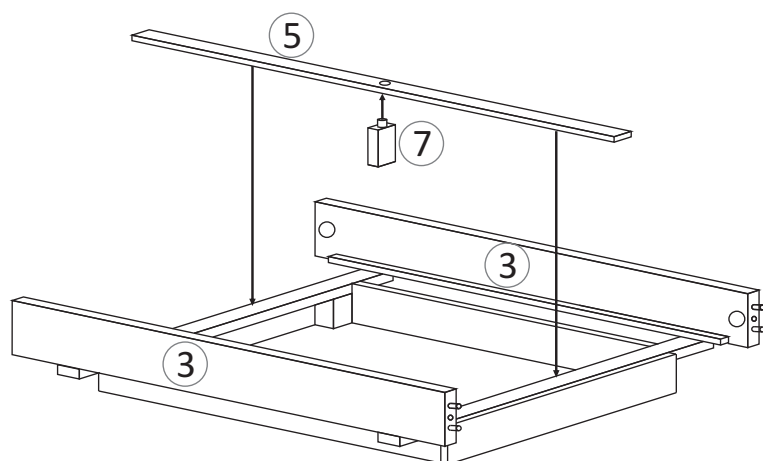
# 1. MONTAŻ POJEMNIKA / SKRZYNI



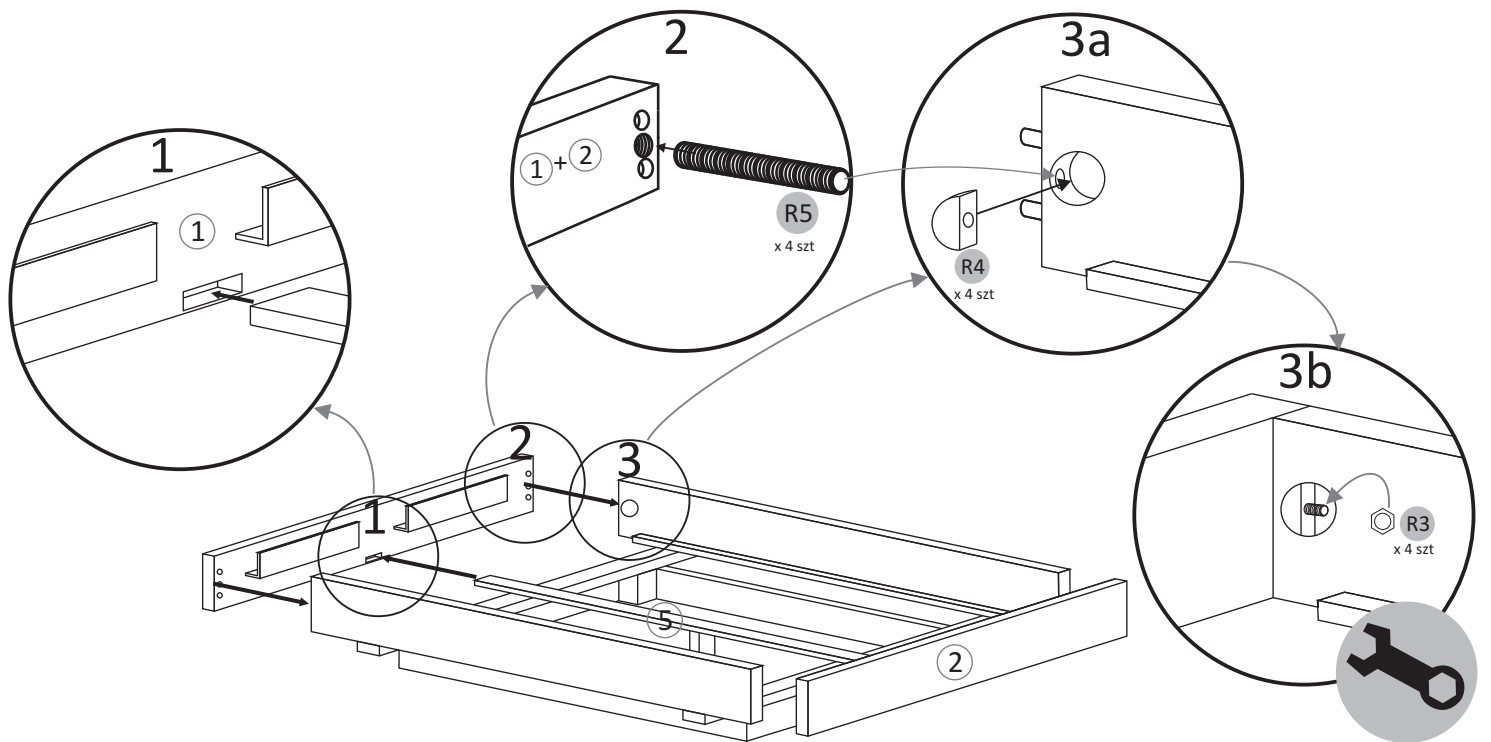
# 2. MONTAŻ BELEK BOCZNYCH



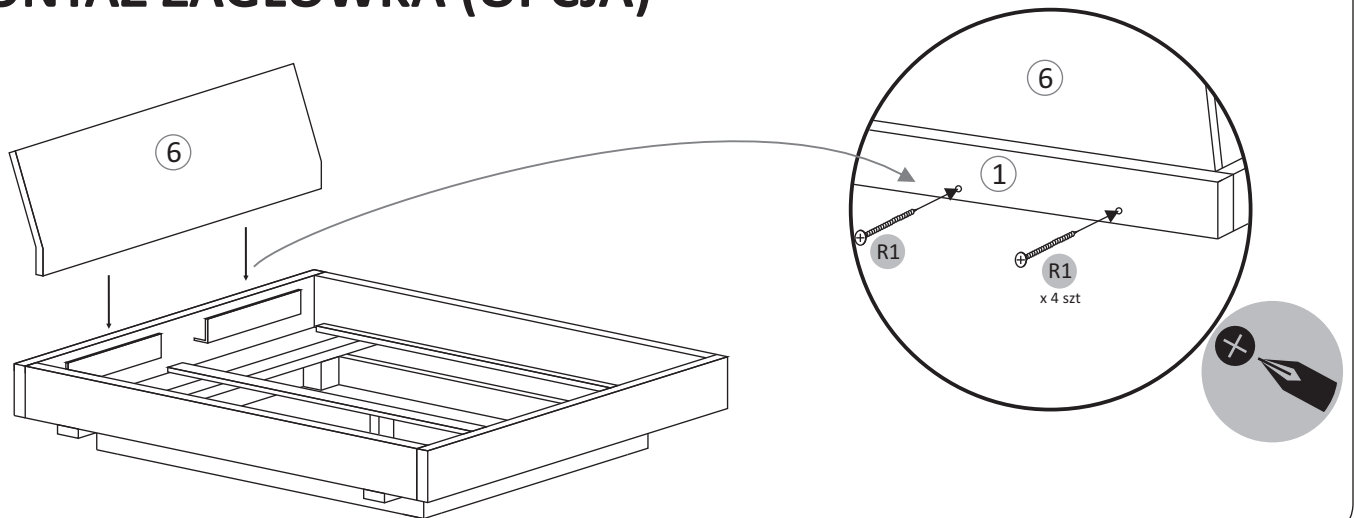
# 3. MONTAŻ LISTWY ŚRODKOWEJ Z PODPORĄ



## 4. MONTAŻ BELEK POPRZECZNYCH



## 5. MONTAŻ ZAGŁÓWKA (OPCJA)



## 6. WŁOŻENIE STELAŻY DO ZMONTOWANEJ RAMY ŁÓŻKA

