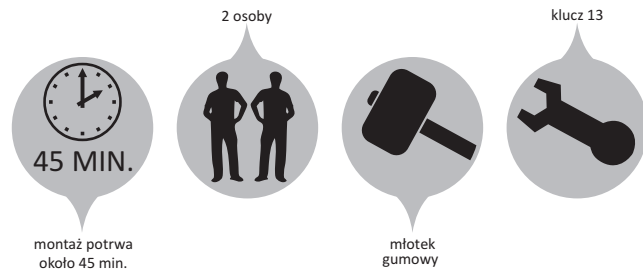


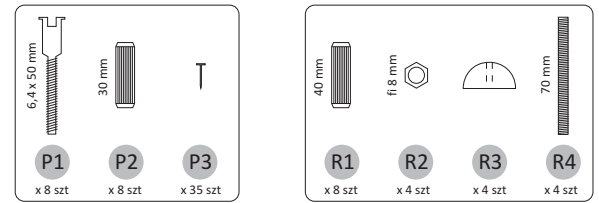
## INSTRUKCJA MONTAŻU ŁÓŻKA Z POJEMNIKIEM

# IMELA / KOPENHAGA / SOFIA / RAVENNA / VICENZA

### Narzędzia potrzebne przy montażu:



### Elementy łączące:



POJEMNIK/SKRZYNIA

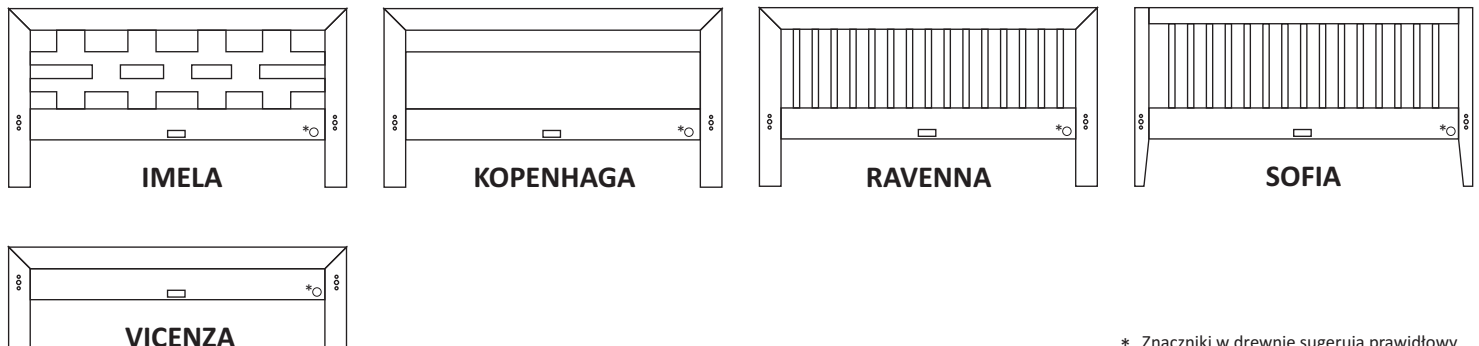
RAMA ŁÓŻKA

Podczas skręcania łóżka zachowaj najwyższą staranność, a wszystkie śruby dokręć z wyczuwaniem momentu kiedy zaczynają stawiać wyczuwalny opór.



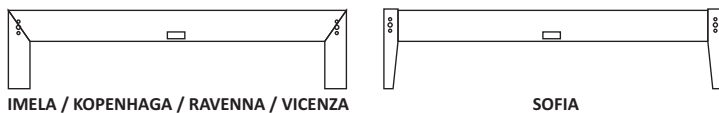
### Elementy konstrukcyjne:

- ① Zagłówki z rozróżnieniem na modele (w zależności od wybranego modelu łóżka) x 1 szt



\* Znaczniki w drewnie sugerują prawidłowy montaż ramy łóżka - powinny znaleźć się w jednym narożniku.

- ② Zanózki z rozróżnieniem na modele (w zależności od wybranego modelu łóżka) x 1 szt



- ③ Belki boczne - x 2 szt.



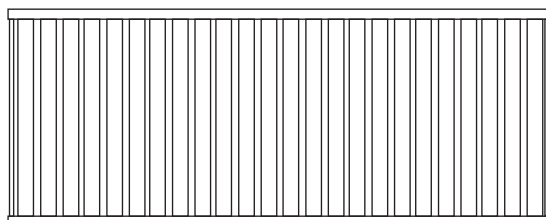
- ④ Listwa środkowa - x 1 szt.



- ⑤ Podpora pod listwę środkową x 2 szt.



- ⑥ Stelaż pod materac - x 2 szt.



- ⑦ Pojemnik boki / bok łóżka - x 2 szt.



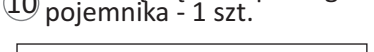
- ⑨ Podłoga pojemnika - x 2 szt.



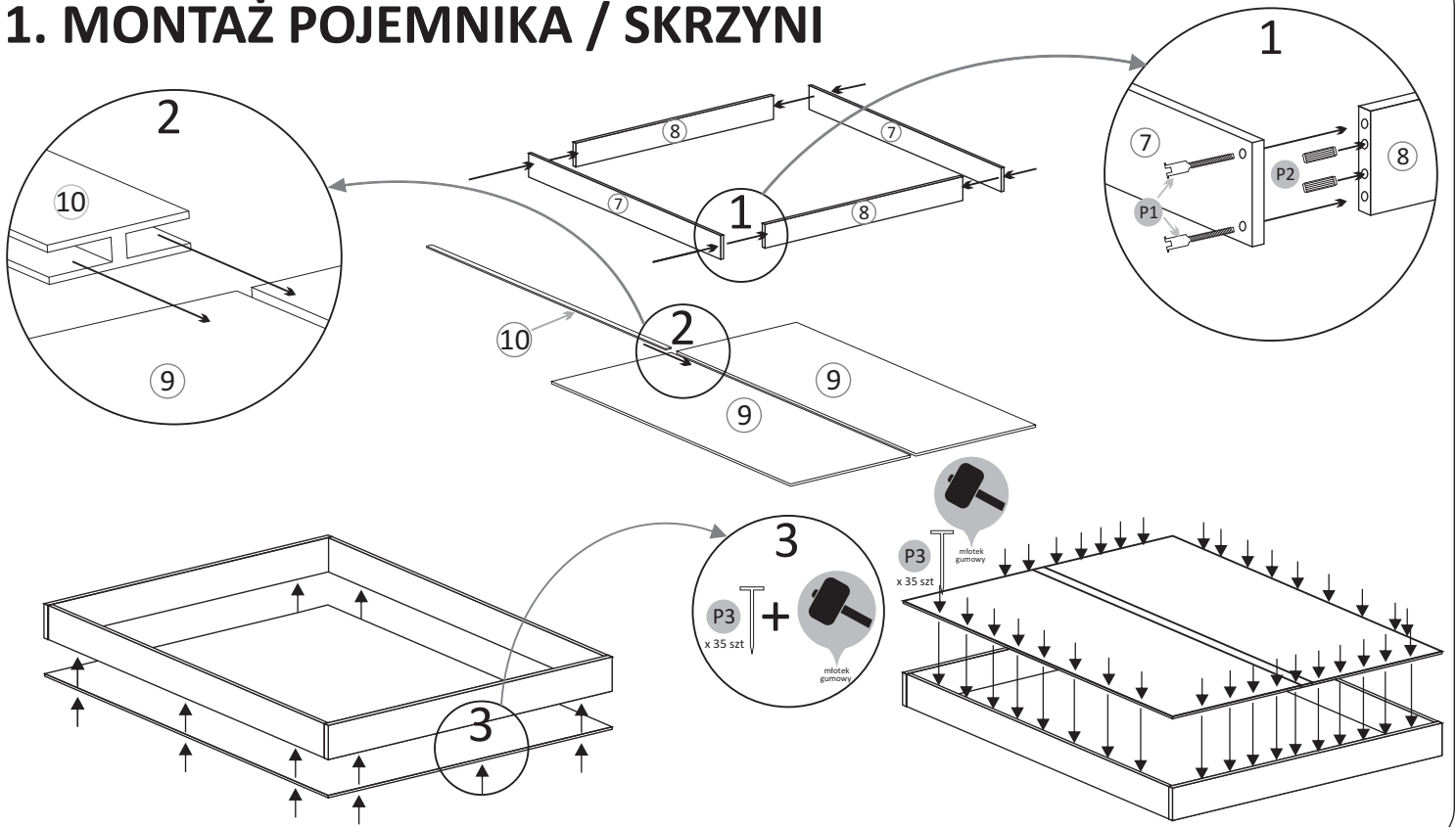
- ⑧ Pojemnik boki / front łóżka - x 2 szt.



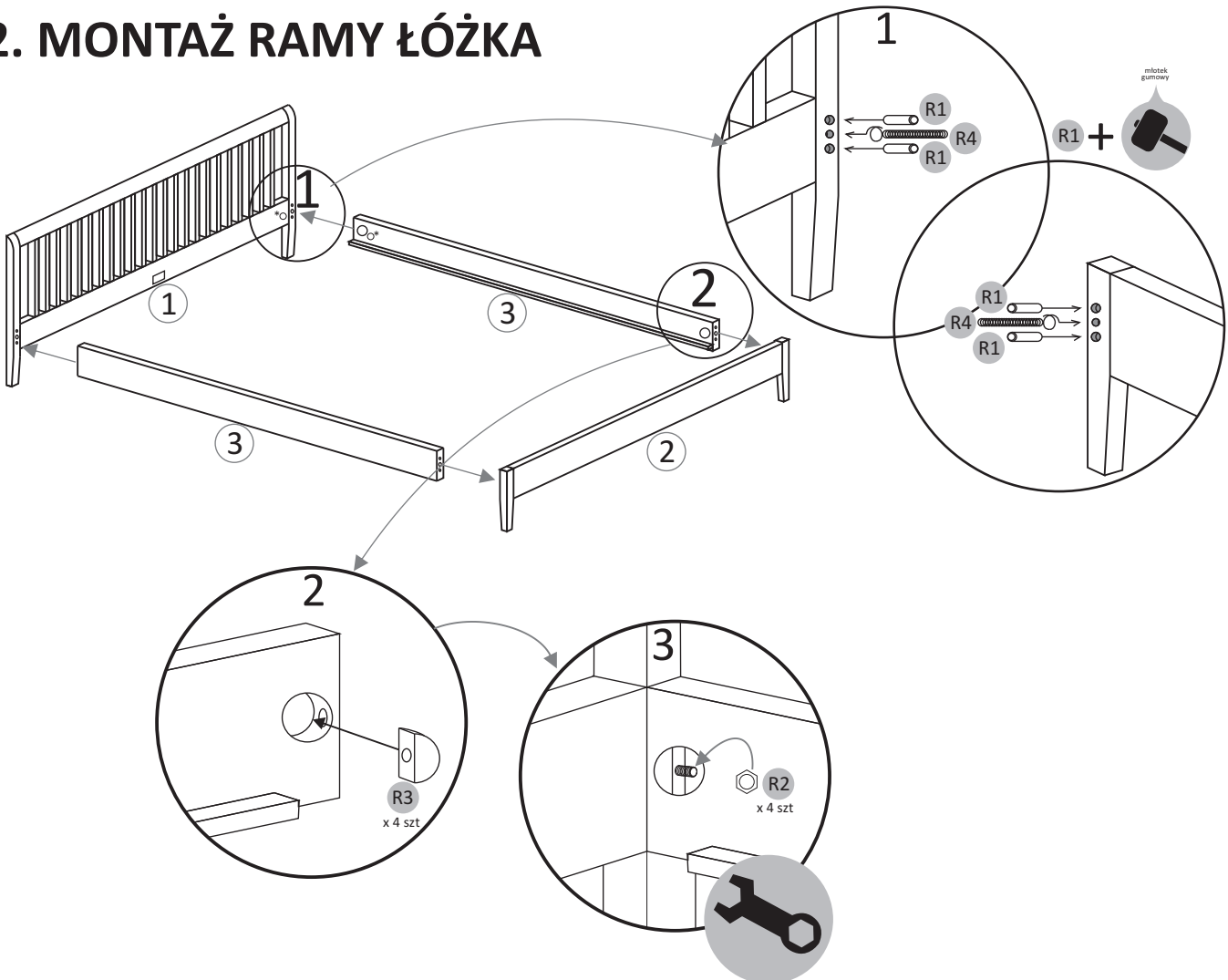
- ⑩ Listwa łącząca do podłogi pojemnika - 1 szt.



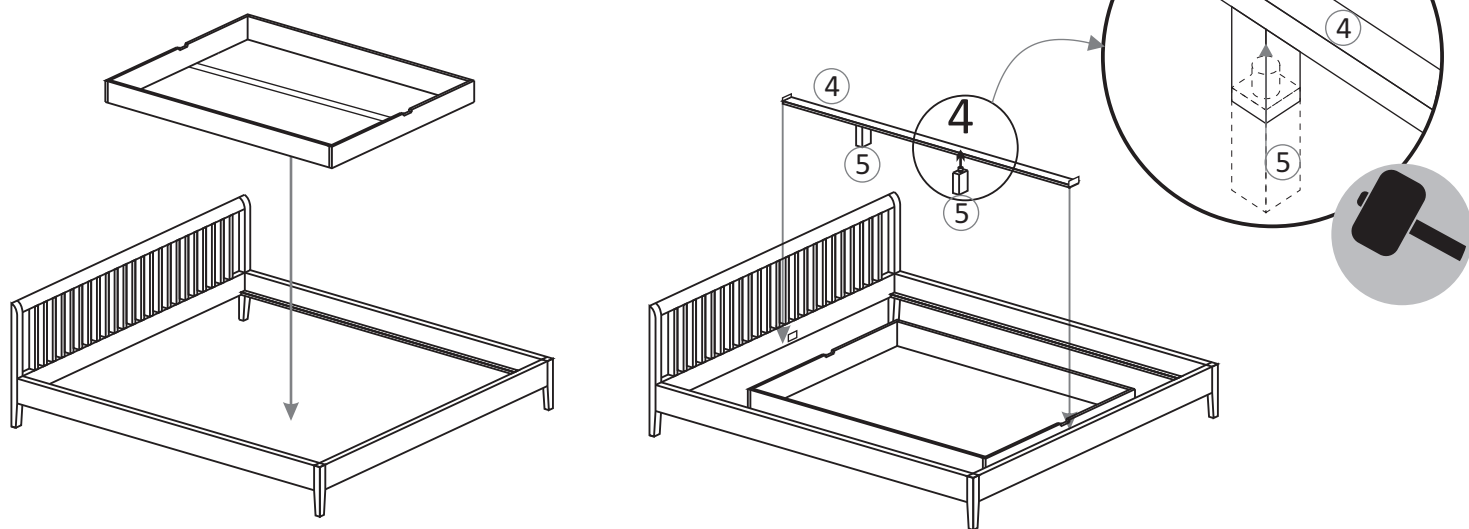
# 1. MONTAŻ POJEMNIKA / SKRZYNI



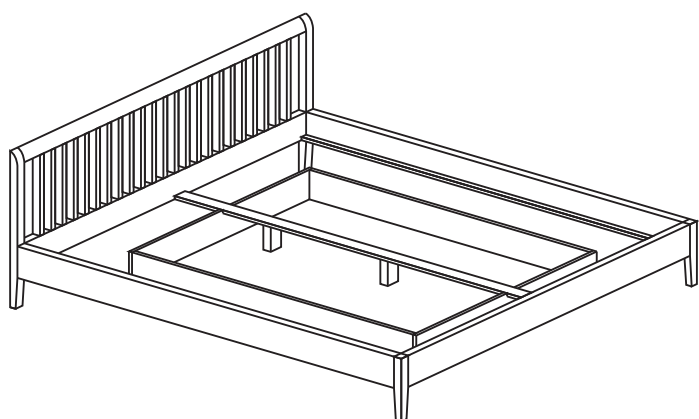
# 2. MONTAŻ RAMY ŁÓŻKA



### 3. WSTAWIENIE SKRZYNI W RAMĘ ŁÓŻKA ORAZ MONTAŻ LISTWY ŚRODKOWEJ



### 4. WSTAWIENIE STELAŻY DO RAMY ŁÓŻKA



⑥ Stelaż pod materac - x 2 szt.

