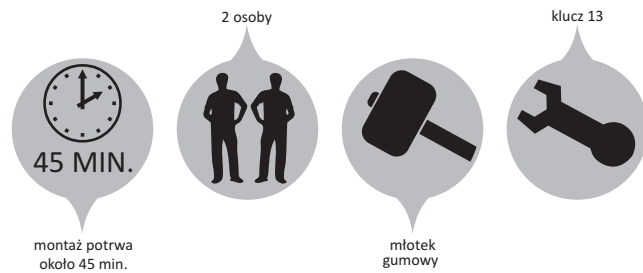


INSTRUKCJA MONTAŻU ŁÓŻKA

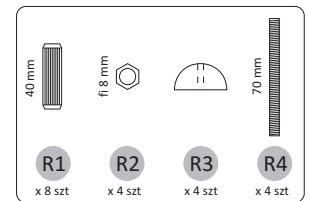
IMELA / KOPENHAGA / SOFIA / RAVENNA / VICENZA

Narzędzia potrzebne przy montażu:



Podczas skręcania łóżka zachowaj najwyższą staranność, a wszystkie śruby dokręć z wycuciem do momentu kiedy zaczynają stawiać wyczuwalny opór.

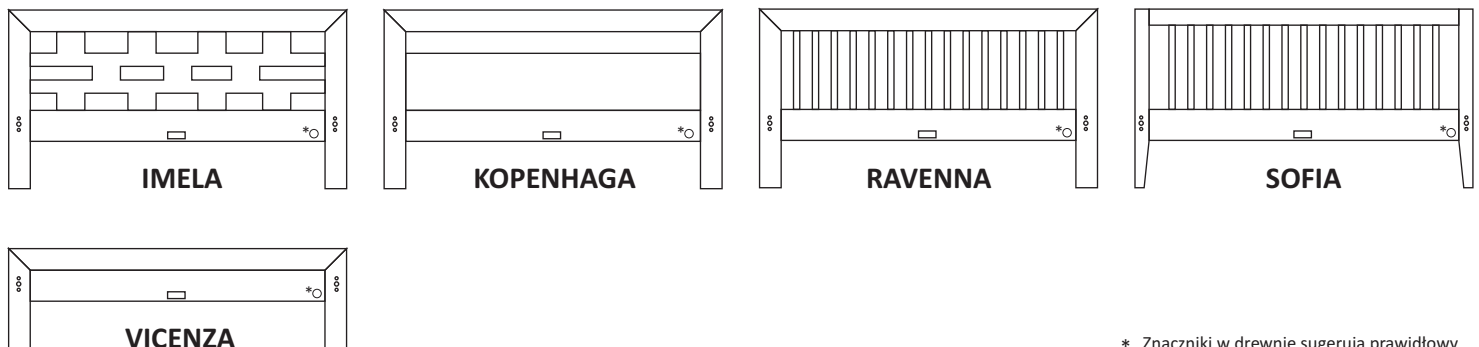
Elementy łączące:



RAMA ŁÓŻKA

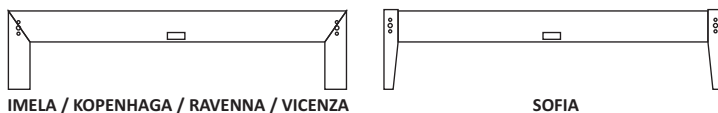
Elementy konstrukcyjne:

① Zagłówki z rozróżnieniem na modele (w zależności od wybranego modelu łóżka) x 1 szt



* Znaczniki w drewnie sugerują prawidłowy montaż ramy łóżka - powinny znaleźć się w jednym narożniku.

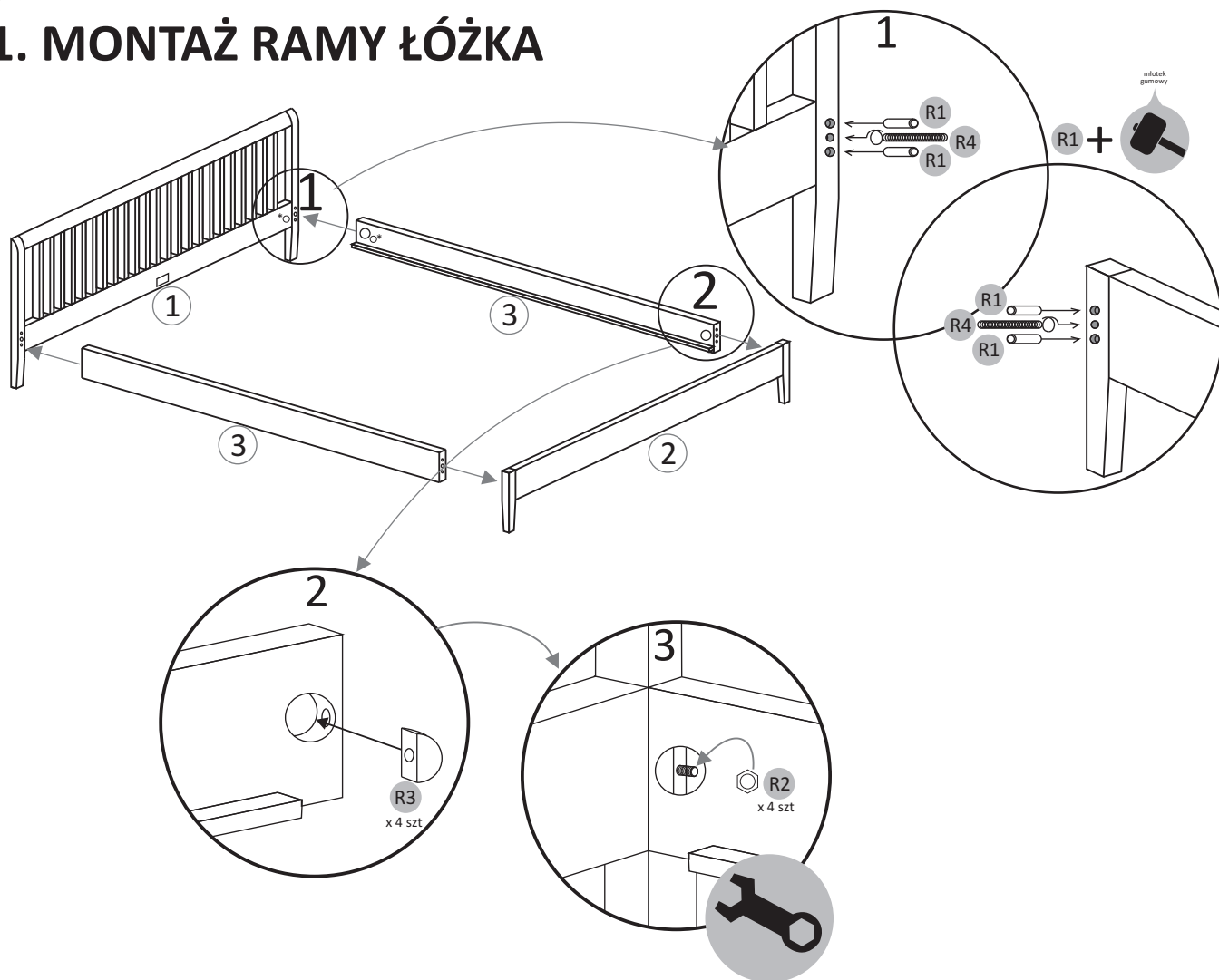
② Zanóżki z rozróżnieniem na modele (w zależności od wybranego modelu łóżka) x 1 szt



③ Belki boczne - x 2 szt.



1. MONTAŻ RAMY ŁÓŻKA



2. MONTAŻ LISTWY ŚRODKOWEJ

