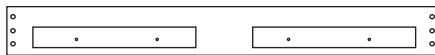


INSTRUKCJA MONTAŻU ŁÓŻKA MILANO II

Narzędzia potrzebne przy montażu:



Elementy konstrukcyjne:



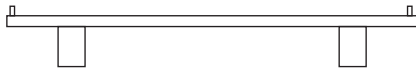
1 Belka poprzeczna od strony zagłówka - x 1 szt.



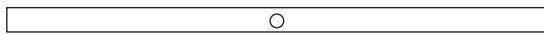
2 Belka poprzeczna od strony zanózka - x 1 szt.



3 Belki wzdłużne boczne - x 2 szt.



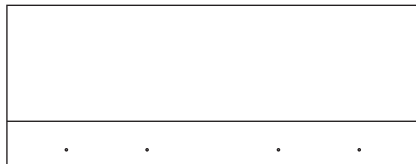
4 Noga wewnętrzna - x 2 szt.



5 Listwa środkowa - x 1 szt.

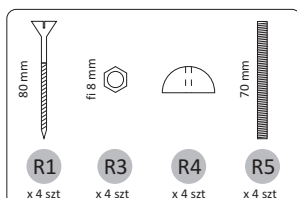


7 Podpora pod listwę środkową - x 1 szt.



6 Zagłówek - x 1 szt.

Elementy łączące:



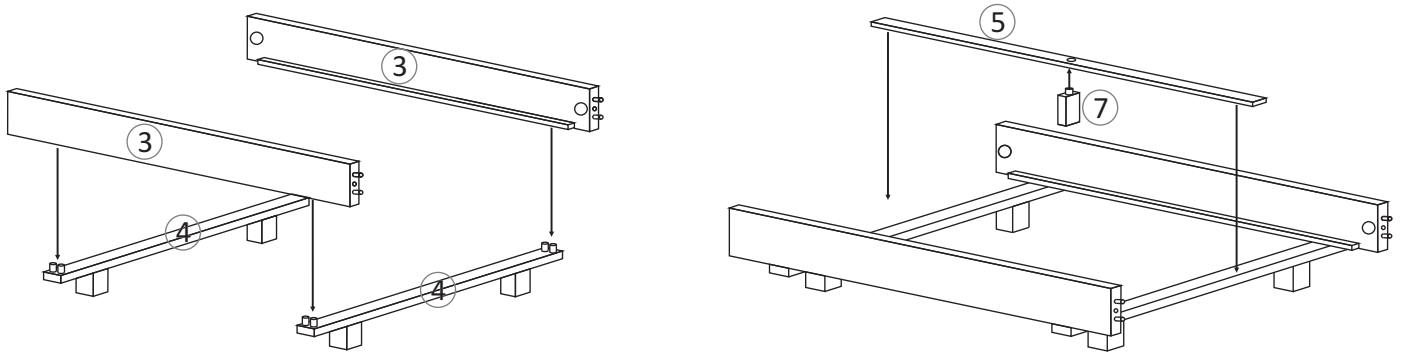
RAMA ŁÓŻKA + ZAGŁÓWEK

* Znaczniki w drewnie sugerują prawidłowy montaż ramy łóżka - powinny znaleźć się w jednym narożniku.

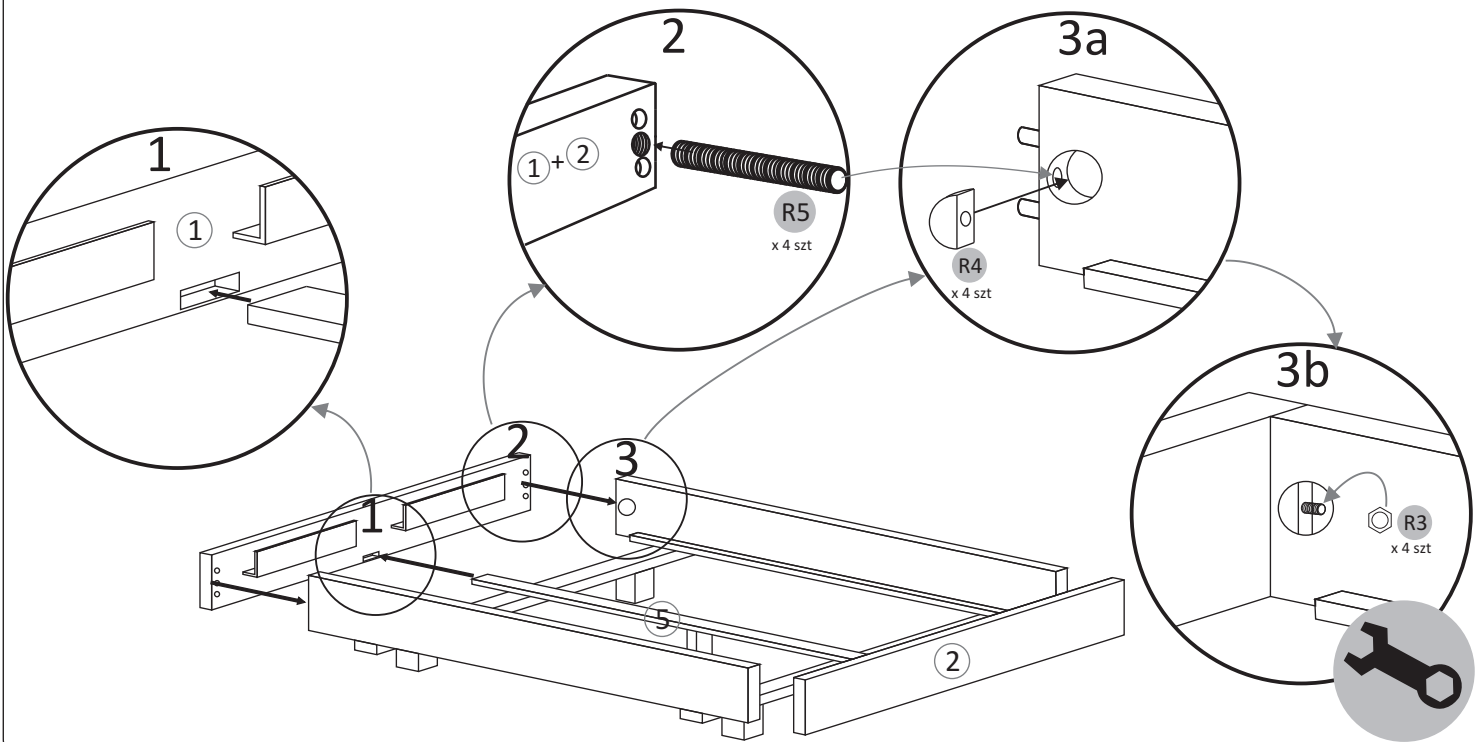


Podczas skręcania łóżka zachowaj najwyższą staranność, a wszystkie śruby dokręć z wycuciem do momentu kiedy zaczynają stawać wyczuwalny opór.

1. MONTAŻ BELEK BOCZNYCH ORAZ LISTWY ŚRODKOWEJ Z PODPORĄ



2. MONTAŻ BELEK POPRZECZNYCH



3. MONTAŻ ZAGŁÓWKA (OPCJA)

